

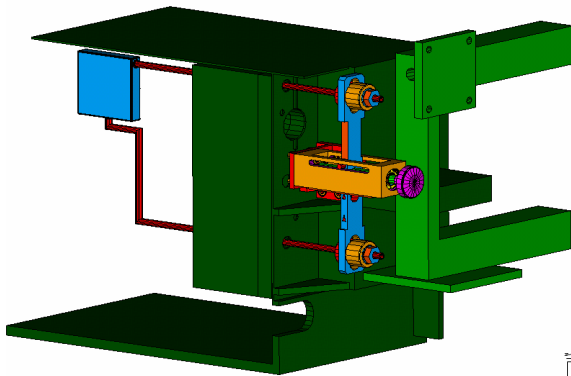
Projekt / Referenz : K07 / Sondermaschinenbau
Titel : Konstruktionssupport bei der Entwicklung einer Displayglas-Anlage
Auftraggeber : SCHOTT Glaswerke Mainz

Gegenstand

Bei der Entwicklung einer Anlage zum Ziehen von Flachgläsern mit hoher optischer Qualität waren Komponenten unterschiedlichster Art und Funktion zu entwerfen. Auf Grund des Stadiums der Entwicklung der Verfahrenstechnologie unterlag der Konstruktionsprozeß einer hohen Dynamik.

Schwerpunkte

- Einsatz keramischer Werkstoffe
- Konstruktion im Extremheißbereich ($> 1000\text{ }^{\circ}\text{C}$)
- modularer Aufbau der Konstruktionen für schnellen Komponentenwechsel zur Erprobung unterschiedlicher Werkstoffe



Beispiel: Kühlervorrichtung

